

ТЕХНИЧЕСКОЕ ПРЕДЛОЖЕНИЕ

с.1 из 2

ПЕННЫЙ МОДУЛЬ «АНТИФАЙЕР» (ПМВ) ВОЗИМЫЙ, ТУ 4854-037-72410778-2015

Назначение и область применения

Пенный модуль возимый «Антифайер» – мобильная система хранения и дозирования пенообразователя в поток воды, предназначенная для применения пожарно-спасательными подразделениями. ПМВ обеспечивает получение рабочего раствора из любых типов пенообразователей (в т. ч. высоковязких) и его подачу к пенным пожарным стволам и пеногенераторам для получения пены низкой, средней или высокой кратности. Патент ФСИС РФ № 206538 от 22.10.2020.



Пенный модуль в базовой модификации состоит из следующих элементов:

- бак-дозатор специальной конструкции;
- прицеп автомобильный;
- трубопроводная обвязка с узлами для подключения пожарных напорных рукавов.

Дополнительные модификации:

- бак-дозатор специальной конструкции в теплоизоляции;
- бак-дозатор специальной конструкции в теплоизоляции с электрообогревом.
- дополнительное оснащение стационарным лафетным стволом.

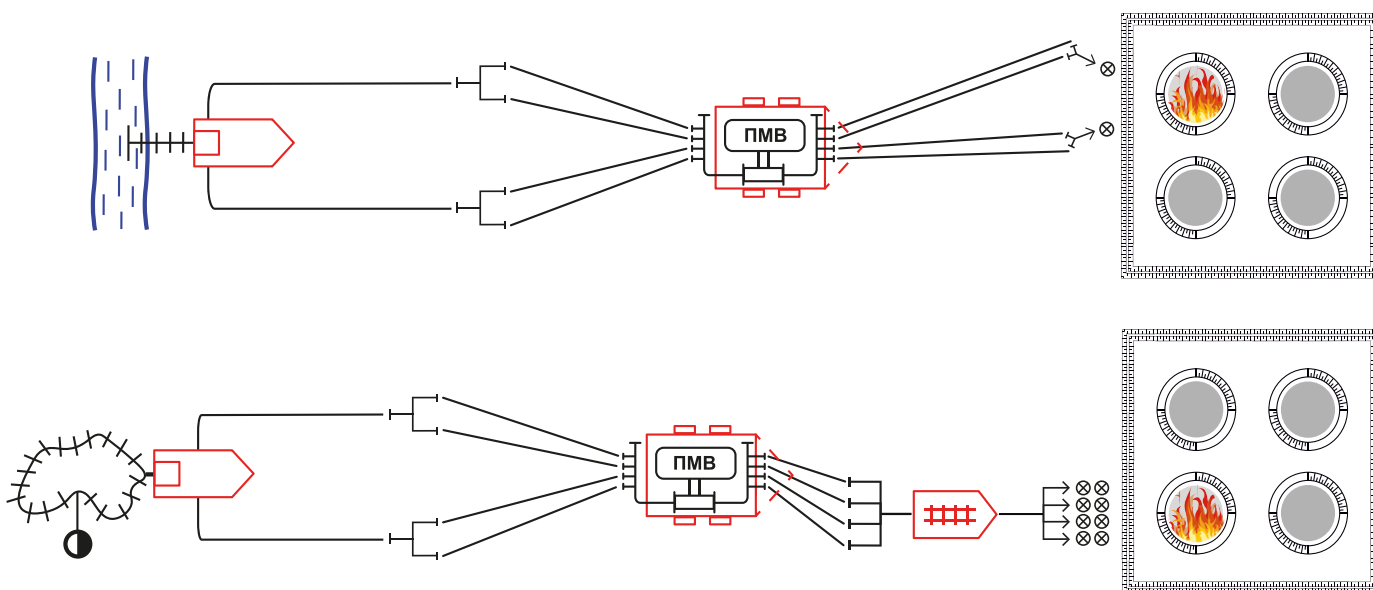
ТЕХНИЧЕСКОЕ ПРЕДЛОЖЕНИЕ

с.2 из 2

ПЕННЫЙ МОДУЛЬ «АНТИФАЙЕР» (ПМВ) ВОЗИМЫЙ, ТУ 4854-037-72410778-2015

Основные технические характеристики	Значение параметра
Объем пенообразователя 1, 3 или 6%-го, м ³	1-10
Диапазон расходов, л/с (конкретизируется при заказе)	10-150
Давление на входе, МПа	0,6-1,2
Гидравлические потери, м (МПа)	5-20 (0,05-0,2), в зависимости от расхода
Время работы на пожаре, час.	0,5-6, в зависимости от расхода и типа пенообразователя

Базовые схемы применения пенного модуля «Антифайер»



Пример записи при заказе

Пенный модуль возимый «Антифайер» ПМВ-2-(20-100)-3%, в теплоизоляции, ТУ 4854-037-72410778-2015, где:

- 2 – объем пенообразователя, м³;
- 20-100 – диапазон расходов воды, при которых ПМВ обеспечивает получение рабочего раствора пенообразователя, л/с;
- 3 – объемная концентрация применяемого пенообразователя, %;
- «в теплоизоляции» – дополнительное оснащение относительно базовой модификации.