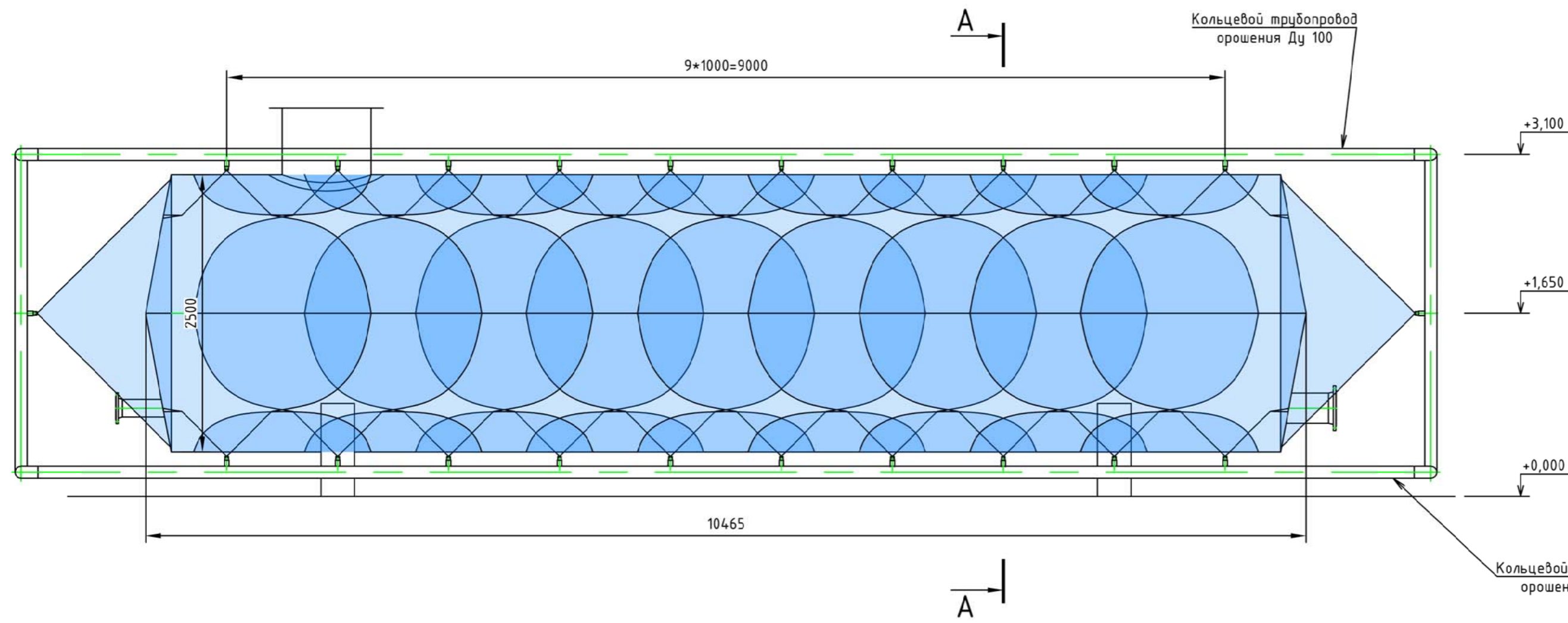
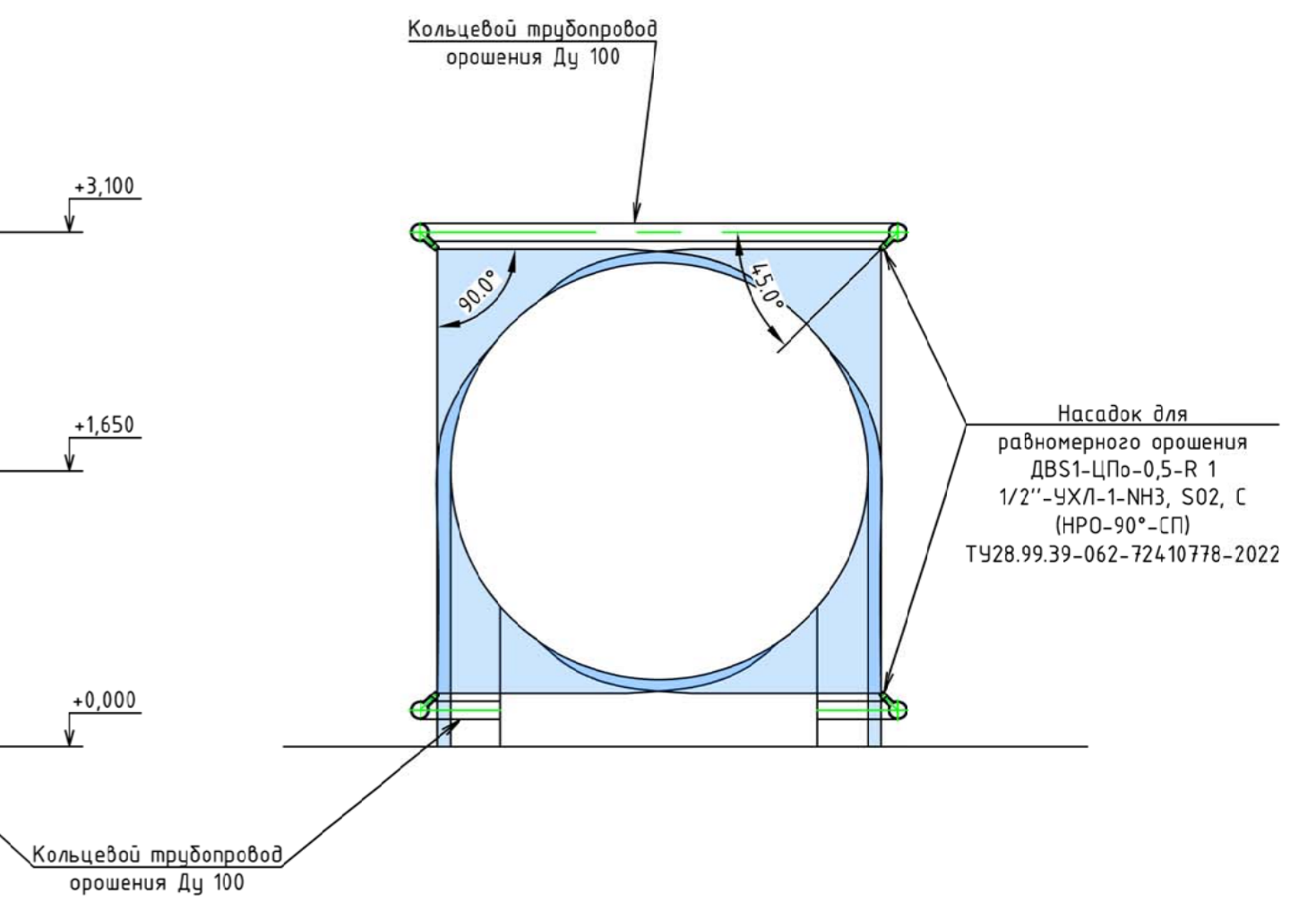


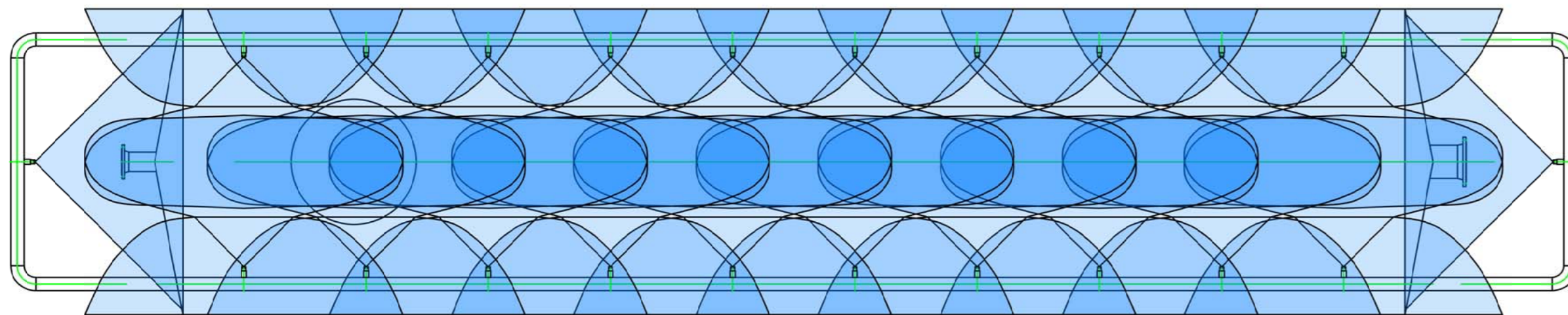
Вид сбоку (1:40)



Разрез А-А (1:40)



Вид сверху (1:40)



Резервуар горизонтальной стальной РГС-50					
Изм.	Колуч.	Лист	№ док.	Подп.	Дата
Проектир.					
Проверил					
Т. контр.					
ГИП					
Н. контр.					
Утв.					
Система водяного орошения с использованием специальных дренажных оросителей "НРО"			Стадия	Лист	Листов
Карта орошения			П	1	1
			