

РОССИЙСКАЯ ФЕДЕРАЦИЯ



ПАТЕНТ

НА ПОЛЕЗНУЮ МОДЕЛЬ

№ 132358

НАСАДОК-РАСПЫЛИТЕЛЬ ДЛЯ УСТАНОВКИ ВОДОПЕННОГО ПОЖАРОТУШЕНИЯ

Патентообладатель(ли): *Общество с ограниченной ответственностью "Пожнефтехим" (RU)*

Автор(ы): *Веселов Евгений Дмитриевич (RU), Панов Сергей Александрович (RU), Романов Игорь Геннадьевич (RU)*

Заявка № 2013118515

Приоритет полезной модели **22 апреля 2013 г.**

Зарегистрировано в Государственном реестре полезных моделей Российской Федерации **20 сентября 2013 г.**

Срок действия патента истекает **22 апреля 2023 г.**

Руководитель Федеральной службы
по интеллектуальной собственности

A handwritten signature in black ink, appearing to read 'Симонов', is written over a blue circular stamp.

Б.П. Симонов





(12) ТИТУЛЬНЫЙ ЛИСТ ОПИСАНИЯ ПОЛЕЗНОЙ МОДЕЛИ К ПАТЕНТУ

(21)(22) Заявка: 2013118515/12, 22.04.2013

(24) Дата начала отсчета срока действия патента:

22.04.2013

Приоритет(ы):

(22) Дата подачи заявки: 22.04.2013

(45) Опубликовано: 20.09.2013 Бюл. № 26

Адрес для переписки:
196135, Санкт-Петербург, а/я 2, ООО
"Пожнефтехим"

(73) Патентообладатель(и):
Общество с ограниченной
ответственностью "Пожнефтехим" (RU)

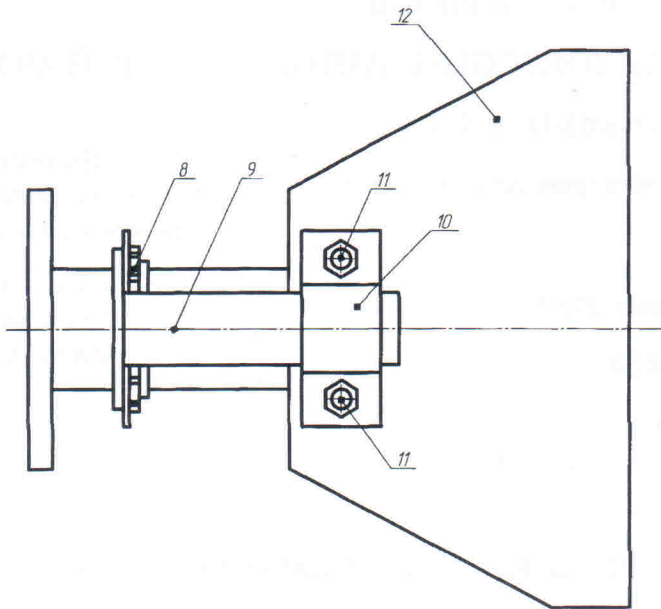
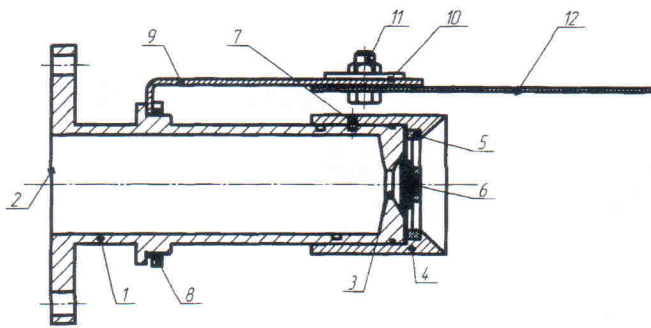
(72) Автор(ы):
Веселов Евгений Дмитриевич (RU),
Панов Сергей Александрович (RU),
Романов Игорь Геннадьевич (RU)

(54) НАСАДОК-РАСПЫЛИТЕЛЬ ДЛЯ УСТАНОВКИ ВОДОПЕННОГО ПОЖАРОТУШЕНИЯ

(57) Формула полезной модели

1. Насадок-распылитель для установки водопенного пожаротушения, содержащий пиллиндрический корпус с входным отверстием для соединения с напорной линией установки и выходным отверстием, оборудованным устройством для формирования истекающей струи, отличающийся тем, что снабжен размещенным параллельно оси корпуса с зазором относительно его боковой поверхности экраном, длина и ширина которого составляет величину не менее двух диаметров выходного отверстия, причем экран снабжен стопорами для фиксации своего положения и установлен с возможностью продольного и вращательного перемещения относительно оси корпуса при отключении стопоров.

2. Насадок-распылитель для установки водопенного пожаротушения по п.1, отличающийся тем, что экран выполнен в виде пластины.



RU 132358 U1