

# РОССИЙСКАЯ ФЕДЕРАЦИЯ



## ПАТЕНТ

НА ПОЛЕЗНУЮ МОДЕЛЬ

№ 132357

### НАСАДОК-РАСПЫЛИТЕЛЬ ПОВОРОТНЫЙ ДЛЯ УСТАНОВКИ ВОДОПЕННОГО ПОЖАРОТУШЕНИЯ

Патентообладатель(ли): *Общество с ограниченной  
ответственностью "Пожнефтехим" (RU)*

Автор(ы): *Веселов Евгений Дмитриевич (RU), Панов Сергей  
Александрович (RU), Романов Игорь Геннадьевич (RU)*

Заявка № 2013117767

Приоритет полезной модели 17 апреля 2013 г.

Зарегистрировано в Государственном реестре полезных  
моделей Российской Федерации 20 сентября 2013 г.

Срок действия патента истекает 17 апреля 2023 г.

Руководитель Федеральной службы  
по интеллектуальной собственности

A handwritten signature in black ink, appearing to read 'Симонов'.

Б.П. Симонов







## (12) ТИТУЛЬНЫЙ ЛИСТ ОПИСАНИЯ ПОЛЕЗНОЙ МОДЕЛИ К ПАТЕНТУ

(21)(22) Заявка: 2013117767/12, 17.04.2013

(24) Дата начала отсчета срока действия патента: 17.04.2013

17.04.2013

Приоритет(ы):

(22) Дата подачи заявки: 17.04.2013

(45) Опубликовано: 20.09.2013 Бюл. № 26

Адрес для переписки:

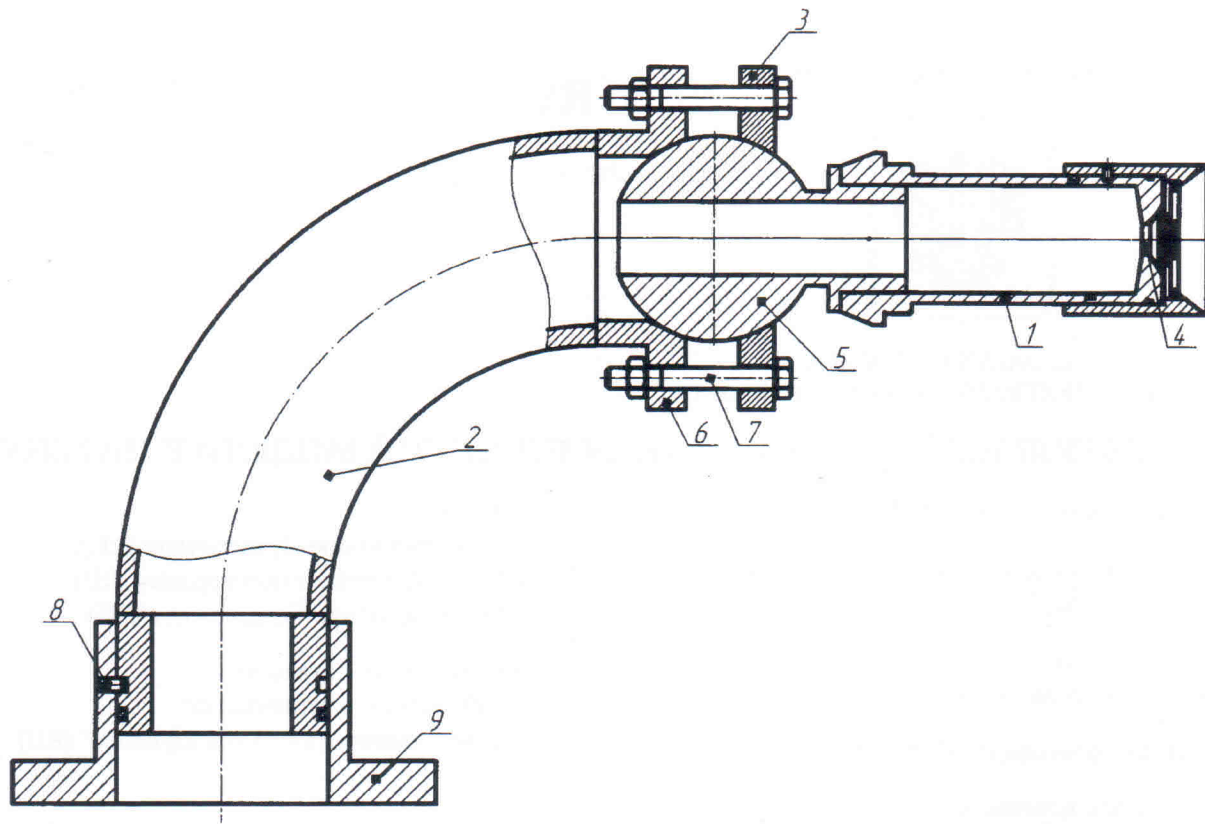
196135, Санкт-Петербург, а/я 2, 000  
"Пожнефтехим", генеральному директору  
Веселову Е.Д.

## (54) НАСАДОК-РАСПЫЛИТЕЛЬ ПОВОРОТНЫЙ ДЛЯ УСТАНОВКИ ВОДОПЕННОГО ПОЖАРОТУШЕНИЯ

(57) Формула полезной модели

1. Насадок-распылитель поворотный для установки водопенного пожаротушения, содержащий корпус со сквозным отверстием, на выходе которого размещен узел формирования струи, отличающийся тем, что на входе снабжен связанным с корпусом шаром, имеющим сквозное отверстие, патрубком для подсоединения к напорной линии, оборудованным фланцем с фаской, притягивающим к шару, и фланцем, ответным фланцу с фаской и связанным с ним боловым соединением, причем фланец, ответный фланцу с фаской, выполнен с внутренней сферической поверхностью, радиус которой равен радиусу шара.

2. Насадок-распылитель для установки водопенного пожаротушения по п.1, отличающийся тем, что патрубок выполнен состоящим из двух частей, связанных между собой с возможностью вращения относительно перемещения относительно друг друга, причем одна из частей выполнена криволинейной.



RU 132357 U1